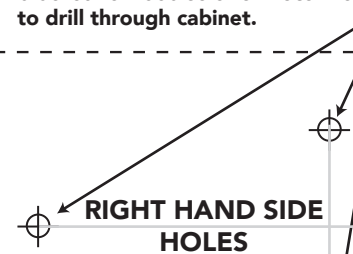


Reference Scale

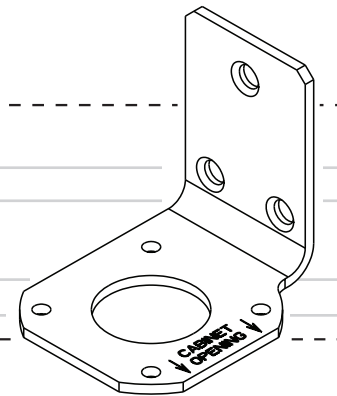


Drill (3) 5/8" deep holes for right support bracket #8 wood screws. **Note: Be careful not to drill through cabinet.**



LEFT HAND SIDE HOLES

Drill (3) 5/8" deep holes for left support bracket #8 wood screws. **Note: Be careful not to drill through cabinet.**



Fold on dotted line

7-3/4"

9-1/4"

11-7/8"

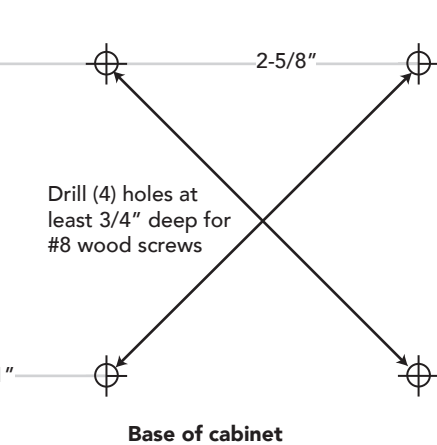
10-3/8"

Fold on dotted line

Cut slit

Fold

Cut slit

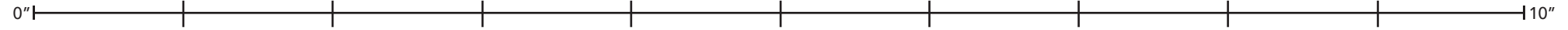


Drill (4) holes at least 3/4" deep for #8 wood screws

For left and right hand

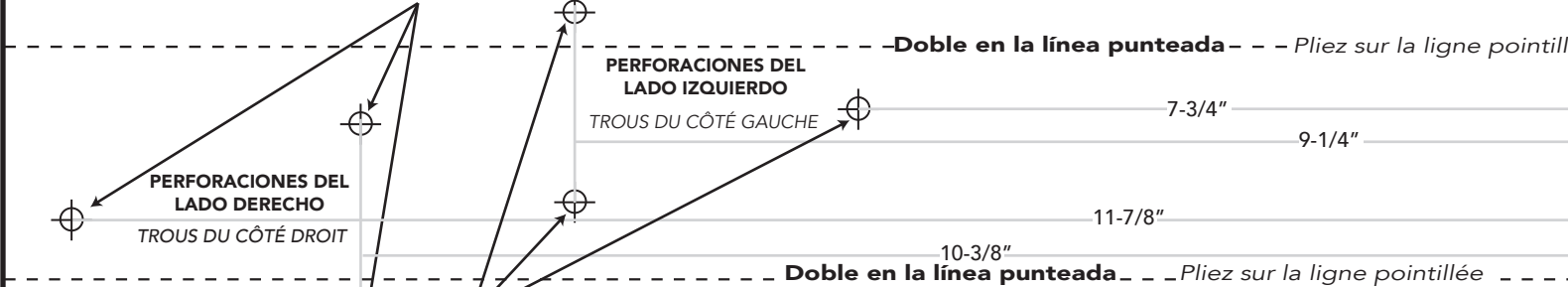
Place template inside cabinet





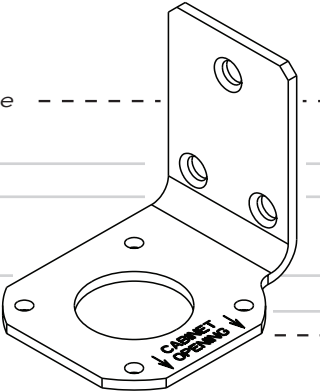
Hacer (3) perforaciones de 5/8" de diámetro para los tornillos de madera # 8 de la abrazadera de soporte derecho. Nota: Asegúrese de no perforar el gabinete.

Percez (3) trous de 5/8" de profondeur pour les vis à bois #8 du support de droite. Note : faites attention de ne pas perforer complètement la paroi du cabinet.



Hacer (3) perforaciones de 5/8" de diámetro para los tornillos de madera # 8 de la abrazadera de soporte izquierdo. Nota: Asegúrese de no perforar el gabinete.

Percez (3) trous de 5/8" de profondeur pour les vis à bois #8 du support de gauche. Note : faites attention de ne pas perforer complètement la paroi du cabinet.



Haga un corte
Coupez la fente

Base del gabinete

Base du cabinet

Haga (4) perforaciones de al menos 3/4" de diámetro para los tornillos de madera # 8.

Percez (4) trous d'au moins 3/4" de profondeur pour les vis à bois #8

Haga un corte
Coupez la fente

Doblar
Pliez

Para el lado izquierdo y derecho
Pour la droite et la gauche

Colocar la plantilla dentro del gabinete
Placez le modèle dans le cabinet

