



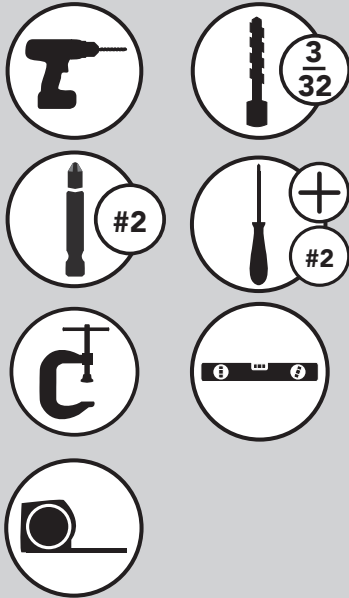
12400 Earl Jones Way
Louisville, KY 40299
rev-a-shelf.com
Customer Service: 800-626-1126



INSTALLATION INSTRUCTIONS

432 SERIES FILLER PULLOUT INSTRUCTIONS

TOOLS REQUIRED:



ESTIMATED ASSEMBLY TIME:

20 MIN

CARE AND MAINTENANCE:

Clean with a damp cloth and wipe parts dry.



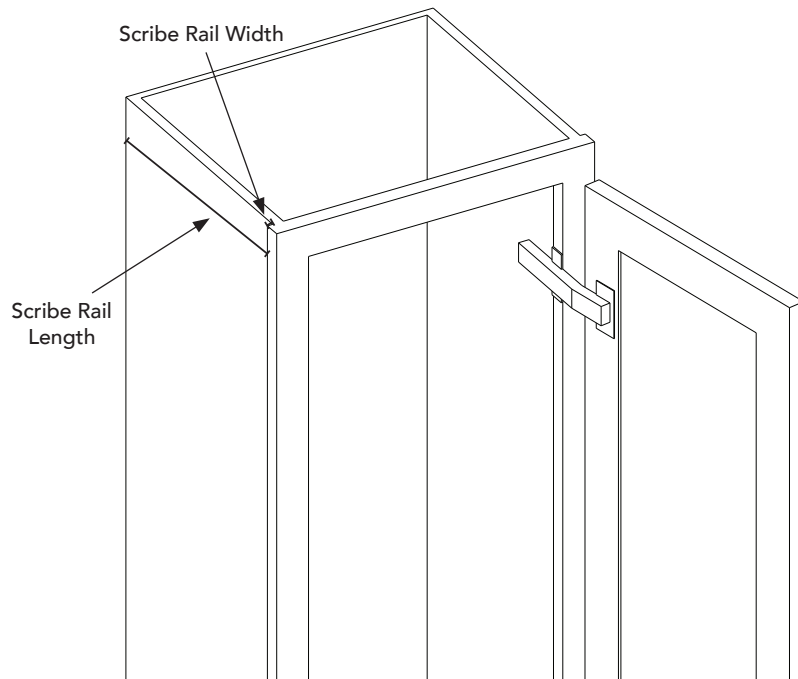
**FOR FACE FRAME CABINETS:
STEP 1**

Determine scribe rail thickness and length by measuring your cabinet as shown (See Fig. 1). Make (2) scribe rail extensions using these measurements.

For frameless cabinets skip to Step 3.



FIGURE 1

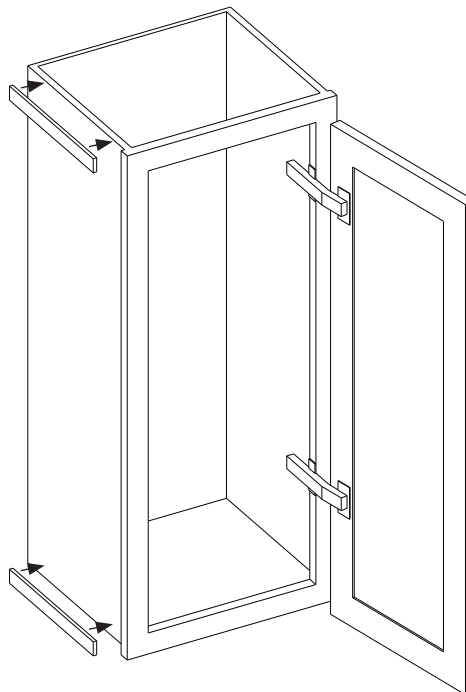


STEP 2

Install upper and lower scribe rail extensions to sides of cabinets at top and bottom using small finish nails or brads (See Fig. 2).

Note: Location of bottom rail should be flush with bottom of cabinet. Location of top rail should be equal to height of filler.

FIGURE 2



STEP 3

Pre-drill (2) 3/32" holes at an angle through the top and bottom edge of the filler towards the adjacent mounting cabinet (See Fig. 3.1 and Fig. 3.2).

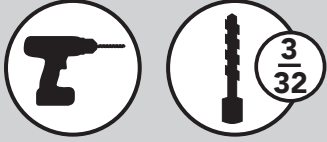


FIGURE 3.1

Pre-Drill Holes

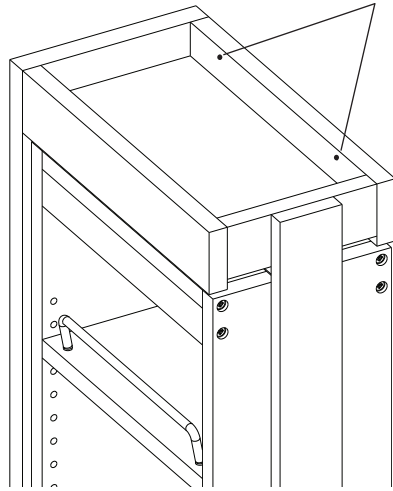
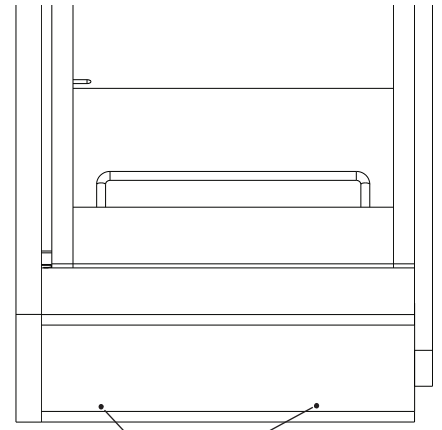


FIGURE 3.2



Pre-Drill Holes

STEP 4

Clamp filler to cabinet, once level attach using (4) screws through pre-drilled holes.

Note: Align front of fillers with back of face frame (See Fig. 4.1 and Fig. 4.2).

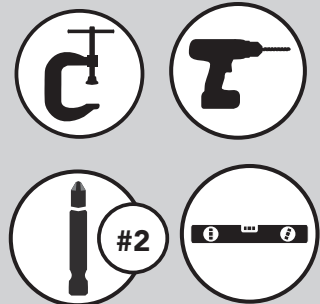


FIGURE 4.1

Top of Filler

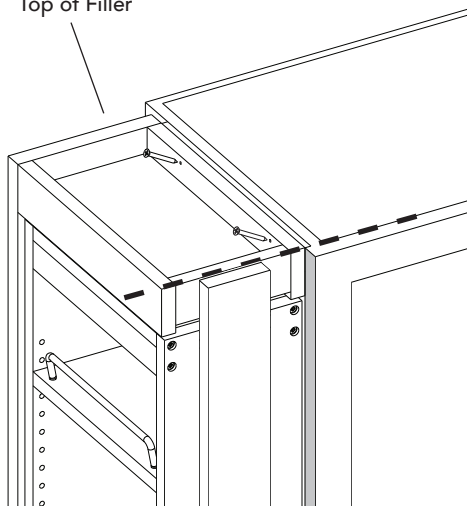
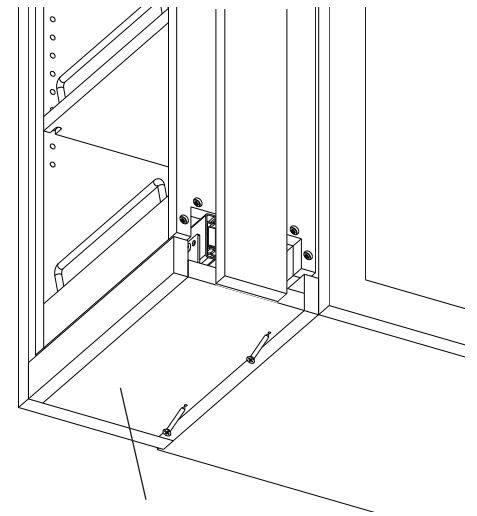


FIGURE 4.2



Bottom of Filler

STEP 5

Remove front shipping strap (Fig. 5.1) and mount door through slots in front of product (See Fig. 5.2).

FIGURE 5.1

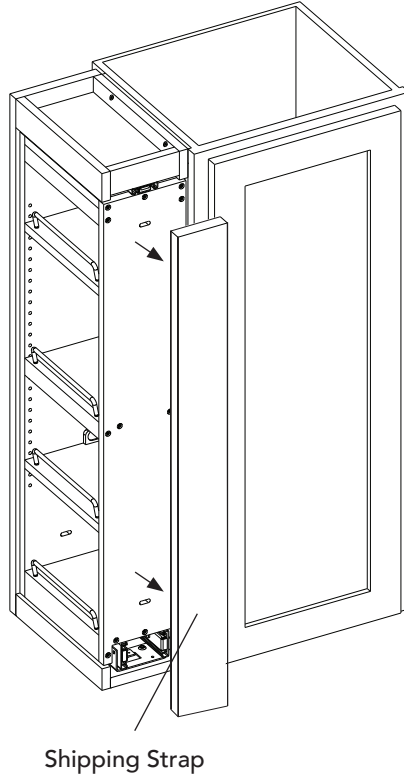
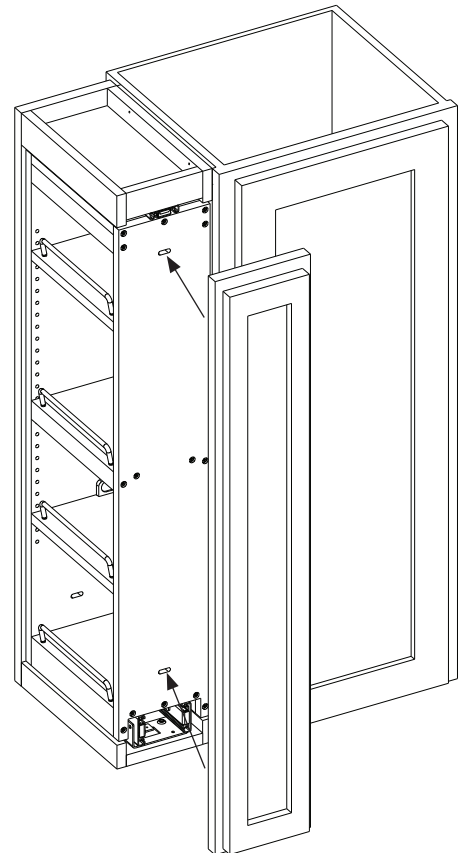


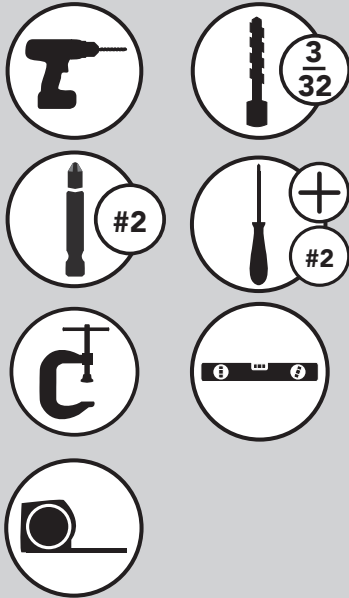
FIGURE 5.2



INSTRUCCIONES DE INSTALACIÓN / LES INSTRUCTIONS D'INSTALLATION

INSTRUCCIONES PARA SERIES 432 DE RELLENO DESPLEGABLE INSTRUCTIONS POUR LE FILEUR COULISSANT DE LA SÉRIE 432

Herramientas requeridas:
 Outils Requis:



Tiempo estimado de ensamblado
 Durée de l'installation:

20 MIN

Cuidado/ Entretien:

Limpie con un paño húmedo y seque las partes.

Lubrique los puntos de los pivotes como sea necesario.

Nettoyer avec un chiffon humide et essuyer pour sécher complètement. Lubrifiez les points de pivotement si nécessaire



**NO quite el frente de la cinta de envío previamente a la instalación
NE PAS RETIRER LA SANGLE AVANT D'EXPÉDITION AVANT L'INSTALLATION.**

**PARA GABINETES CON MARCO:
POUR LES ARMOIRES AVEC CADRAGE AVANT:**

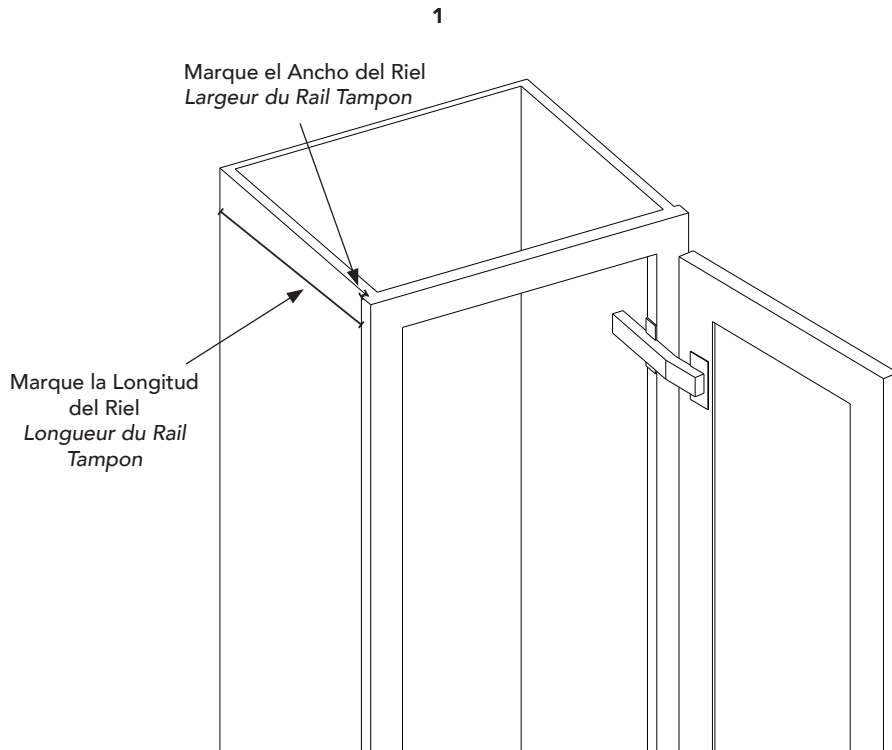
1

Determine el grueso del riel y la medida de la longitud de su gabinete como se muestra (ver la figura 1). Marque las extensiones del riel usando estas medidas.

Para gabinetes sin marco vaya al paso 7.

Déterminez l'épaisseur et la longueur du rail tampon en mesurant votre armoire comme indiqué (voir l'illustration 1). Faites 2 extensions du rail tampon avec ces mesures.

Pour les armoires sans cadre, passez à l'étape 7.



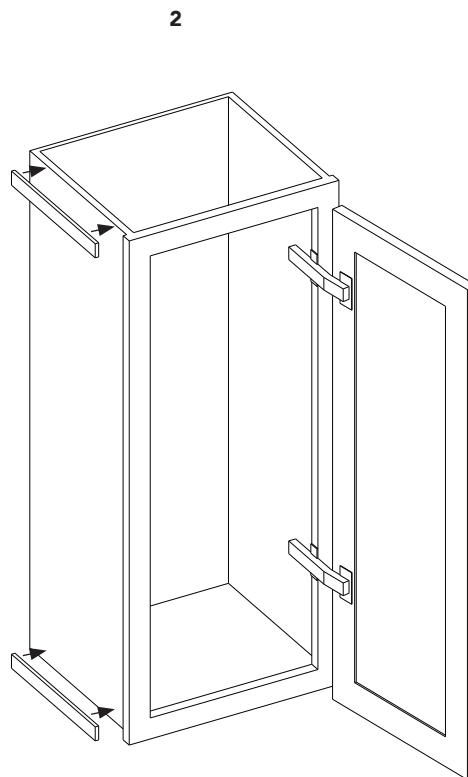
2

Instale las extensiones superiores e inferiores a los lados de la parte superior e inferior de los gabinetes usando clavos de acabado pequeño o una tachuela (ver la figura 2).

Nota: Ubicación del riel inferior debe estar al ras con la parte inferior del gabinete. La ubicación del riel superior debe ser igual a la altura del relleno.

Installez les extensions du haut et du bas du rail tampon sur les côtés des armoires en haut et en bas avec des petits clous ou des clous de finition (voir l'illustration 2).

Remarque: L'emplacement du rail du bas doit être aligné avec le bas de l'armoire. L'emplacement du rail du haut doit être égal à la hauteur du fileur.



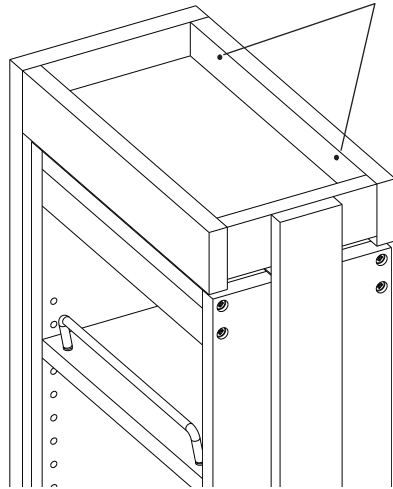
3

Pre taladre dos orificios de 3/32" en un ángulo a través de la orilla superior e inferior del relleno hacia el montaje adyacente del gabinete (ver la figura 3.1 y la figura 3.2).

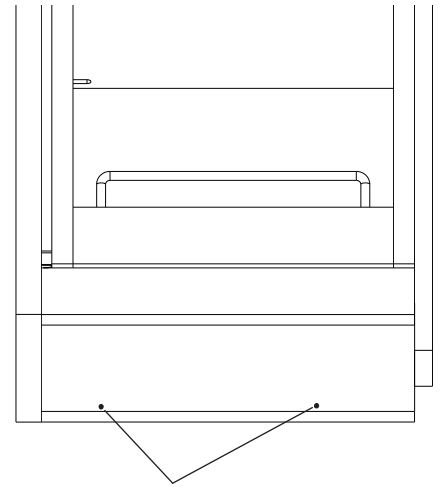
Pré-percez 2 trous de 3/32" en biais à travers le bord du haut et du bas du fileur vers l'armoire de montage adjacente (voir les Illustrations 3.1 et 3.2).

3.1

Pre Taladre Orificios
Pré-percez les trous



3.2



Pre Taladre Orificios
Pré-percez les trous

4

Asegure el relleno al gabinete, una vez nivelado, use cuatro tornillos a través de los orificios pre taladrados.

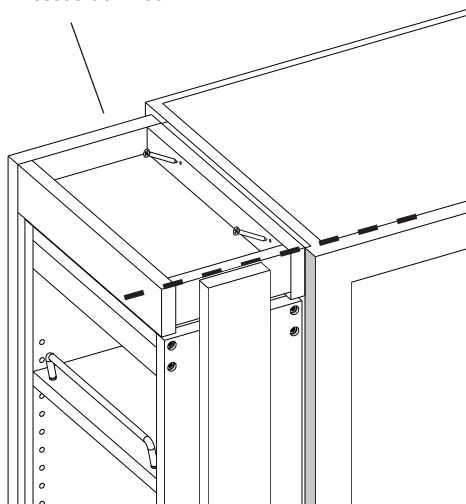
Nota: Alinee el frente de los rellenos con la parte posterior del marco (ver la figura 4.1 y 4.2).

Serrez le fileur à l'armoire. Quand il est à niveau, fixez avec 4 vis à travers les trous pré-perçés.

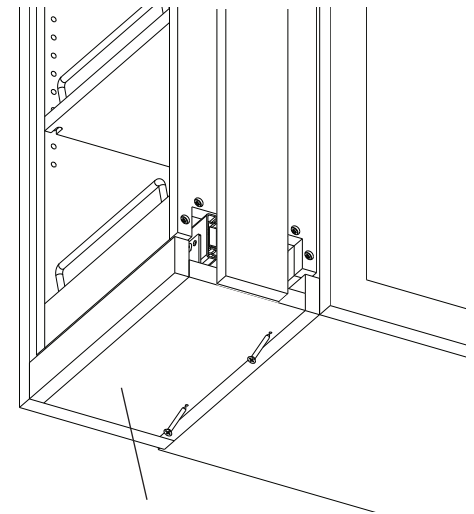
Remarque: Aligned l'avant des fileurs avec l'arrière du cadrage avant (voir les Illustrations 4.1 et 4.2).

4.1

Parte Superior del Relleno
Dessus du Fileur



4.2

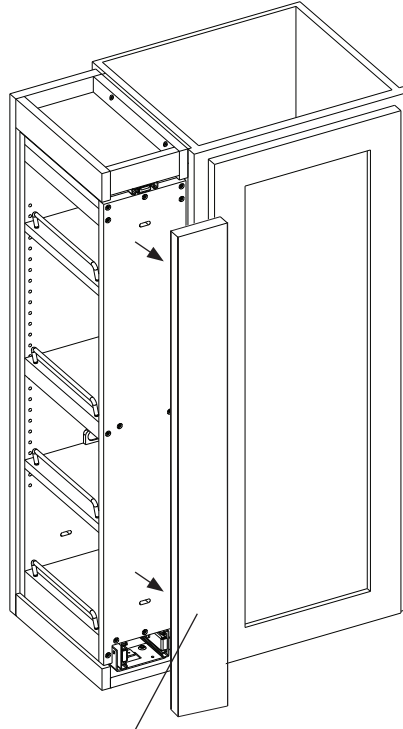


Parte Inferior del Relleno
Bas du Fileur

Quite la cinta frontal del envío (ver la figura 5.1) y monte la puerta a través de las ranuras en frente del producto (ver la figura 5.2).

Retirez la sangle d'expédition avant (Illustration 5.1) et montez la porte dans les fentes à l'avant du produit (voir l'illustration 5.2).

5.1



Cinta de Envío
Sangle d'Expédition

5.2

